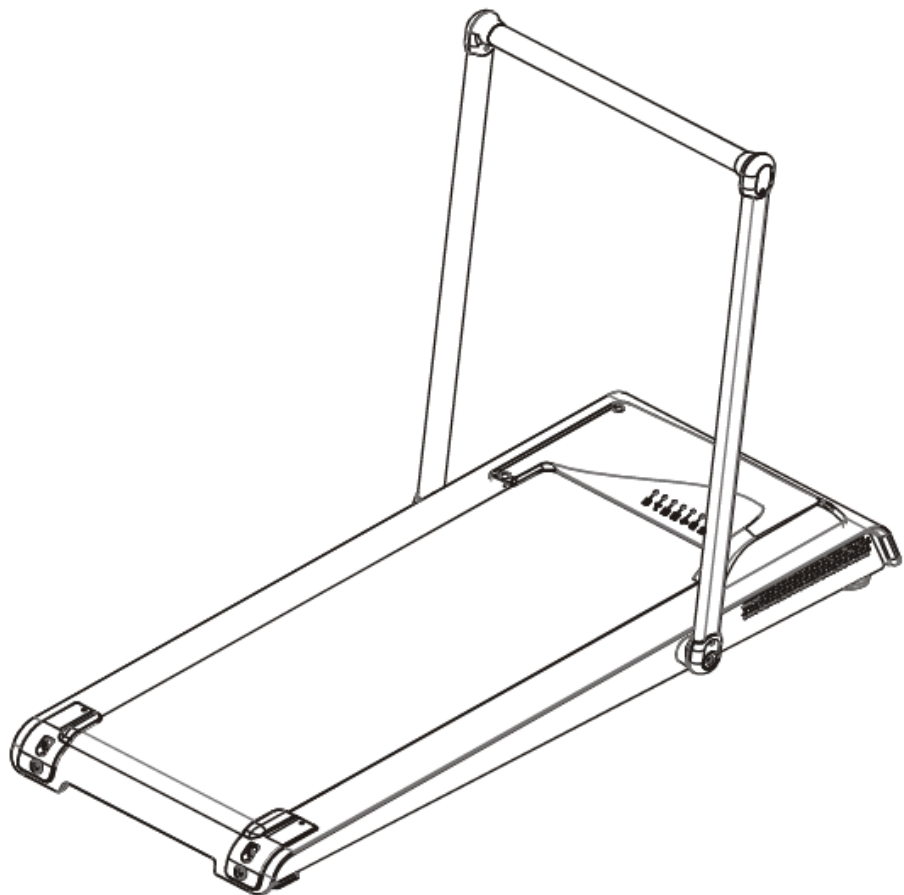




Běžecký pás MASTER® F-05 - wood

MAS-F05



Uživatelský manuál



Děkujeme, že jste se rozhodli pro koupi našeho výrobku. Abyste mohli výrobek bezpečně používat, je nutné, abyste si důkladně prostudovali tento uživatelský manuál. Stroj používejte pouze způsobem popsáním v tomto manuálu. Použití v rozporu s pokyny uvedenými v tomto manuálu znemožňuje uplatnění záruky na tento výrobek. Neneseme žádnou zodpovědnost za veškeré úrazy či poškození vzniklé neodborným použitím výrobku. Ujistěte se, že všechny osoby, které budou běžecský pás používat, byly seznámeny s pokyny k použití. Manuál uschovejte pro případ budoucí potřeby.



Důležité bezpečnostní upozornění
Před použitím výrobku si důkladně prostudujte tento uživatelský manuál a ujistěte se, že stroj používáte podle níže uvedených pokynů.

Manuál uschovejte pro případ budoucí potřeby.

1. Ujistěte se, že jste montáž provedli přesně podle návodu ke složení.
2. V případě, že jste starší 45 let či pokud trpíte chronickým onemocněním nebo jste neprováděli žádnou fyzickou aktivitu déle než 12 měsíců, konzultujte svůj tréninkový plán s lékařem.
3. Maximální váha uživatele je 100 kg
4. Vždy cvičte s ohledem na váš zdravotní stav a kondici. Nadměrné či nesprávné cvičení může poškodit vaše zdraví. Trénink ihned přerušete, pokud se u vás objeví tyto symptomy: bolest, tlak na prsou, nepravidelný srdeční tep, nevolnost, pocity na omdlení, nebudete schopni chytit dech. Pokud se u vás některý z těchto symptomů vyskytne, obraťte se na svého lékaře.
5. Dětem a domácím mazlíčkům zamezte přístup ke stroji. Tento běžecský pás je určen pouze pro dospělé.
6. Výrobek umístěte na rovnou a hladkou plochu. Ujistěte se, že je okolo stroje minimálně 0,5 metru volného prostoru.
7. Před použitím zkontrolujte dotažení všech šroubů a matic.
8. Výrobek nepoužívejte v prostředí s vysokou prašností či vlhkostí. Neumisťujte do venkovních prostor, do blízkosti venkovních a vnitřních bazénů, saun, nezateplených garáží/ místností apod.
9. Cvičte ve sportovním oděvu a obuvi.
10. Běžecský pás není určen k lékařským účelům.
11. Umístěte na rovný a čistý povrch do blízkosti funkční zásuvky elektrické energie. Doporučujeme pod běžecský pás umístit podložku pod fitness stroje.
12. Z důvodu rizika úrazu při spuštění pásu nestůjte na běžecké ploše. Postavte se na bočnice běžecské plochy a stiskněte tlačítko Start. Rychlost navýšujte postupně.
13. Pokud je pás v provozu, nesundávejte kryt motoru. Údržba motoru by měla být prováděna kvalifikovaným technikem. Před údržbou vždy vytáhněte napájecí kabel

- ze zásuvky elektrické energie.
14. Na pásu nikdy neskákejte, obzvláště pokud je pás spuštěný.

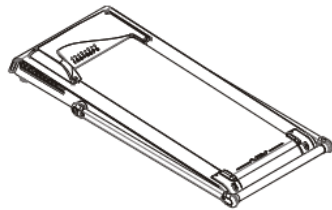
POKYNY K POUŽITÍ

Abyste mohli pás v průběhu tréninku kdykoliv zastavit, držte dálkové ovládání po celý trénink v ruce.

Při tréninku se soustředte na to, abyste se dívali před sebe a ne pod nohy. Snížíte tak riziko zakopnutí nebo pádu. Rychlost navyšujte postupně.

Napájecí kabel zapojte do zásuvky elektrické energie až po dokončení montáže. Ujistěte se, že je kryt motoru řádně nasazený. K napájení použijte uzemněnou zásuvku elektrické energie.

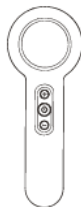
SEZNAM DÍLŮ



Walking machine x1



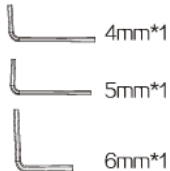
Cellphone Rack x1



Remote x1



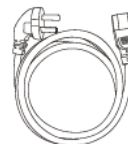
Manual x 1



Allen wrench x 3



Lubrication x 1



Power Plug x 1

Pozn.: 1x Běžecský pás

1x Držák na mobilní telefon

1x Dálkové ovládání

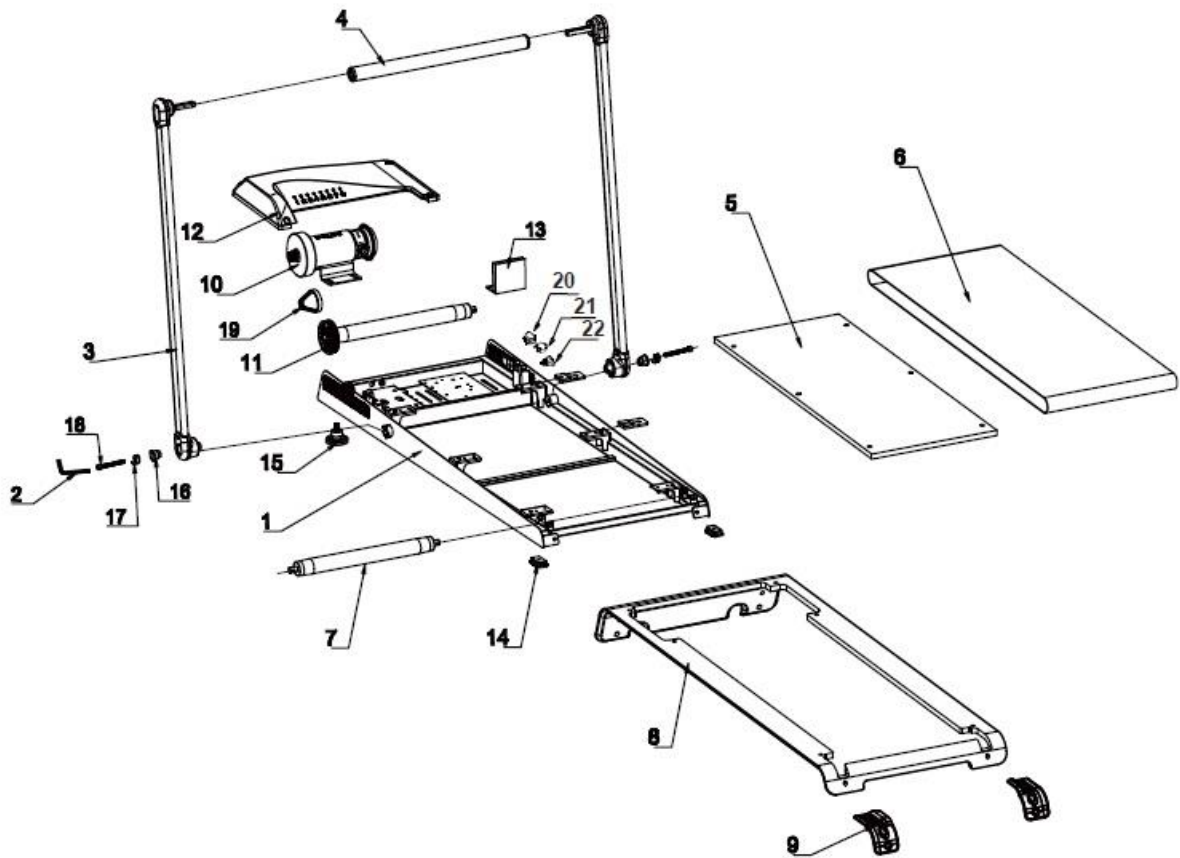
1x Uživatelský manuál

3x Imbusový klíč

1x Olej na promazání

1x Napájecí kabel

DETAILNÍ NÁKRES

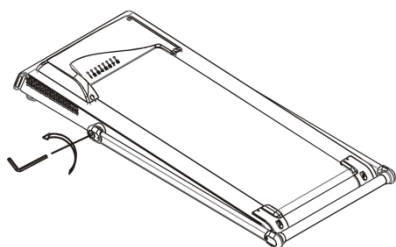


Seznam dílů

Číslo	Název	Množství
1	Hlavní rám	1
2	Imbusový klíč	1
3	Tyč madla	2
4	Dřevěné madlo	1
5	Deska běžecké plochy	1
6	Běžecký pás	1
7	Zadní válec	1
8	Dřevěný rám	2
9	Ochranná koncovka	2
10	Motor	1

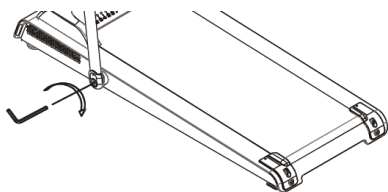
11	Přední válec	1
12	Kryt motoru	1
13	Kontrolní jednotka	1
14	Zadní koncovka	2
15	Přední koncovka	2
16	Těsnění šroubu	2
17	Kompresní pružina	2
18	Šroub	2
19	Řetěz	1
20	Spínač	1
21	Pojistky	1
22	Napájecí zásuvka	1

SLOŽENÍ

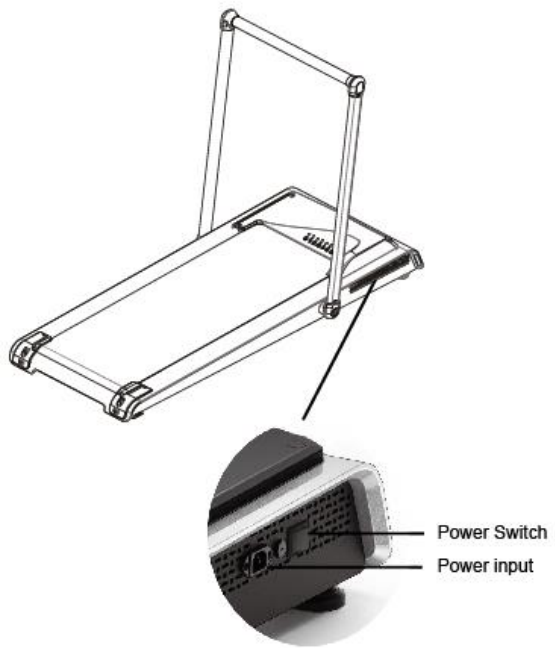


1: Stroj vyjměte z kartonu a položte na podlahu. Pomocí imbusového klíče uvolněte šrouby, které jistí madla.

2: Madla zvedněte do vertikální pozice podle obrázku. Pomocí imbusového klíče šrouby utáhněte.



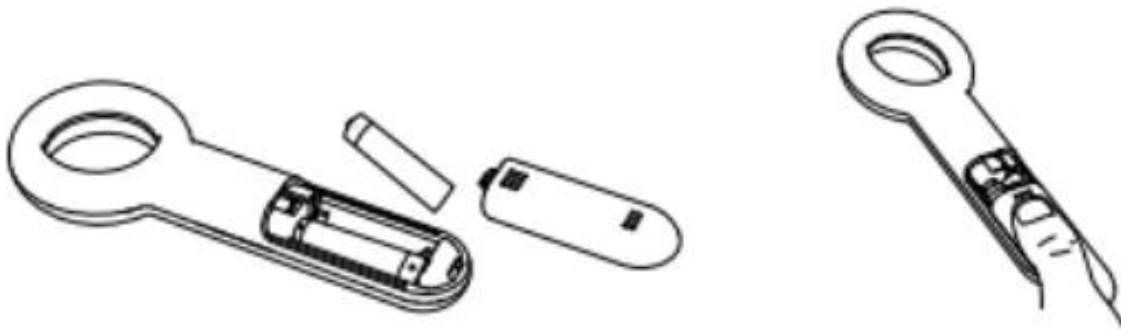
3: Napájecí kabel zapojte do stroje a zásuvky elektrické energie. Spínač přepněte do pozice On.



DÁLKOVÉ OVLÁDÁNÍ

Z bezpečnostních důvodů držte dálkové ovládání po celou dobu tréninku v ruce. Budete tak schopni běžecký pás kdykoliv zastavit.

Do dálkového ovládání vložte 2 mikro AAA



baterie (1,5V).

+ Zvýšení rychlosti - Snížení rychlosti ⏻ Zapnutí/vypnutí stroje

POUŽITÍ DÁLKOVÉHO OVLÁDÁNÍ

Funkční rádius dálkového ovládání: 4.0G. Ovládání připojte tak, aby jeho použití negativně neovlivňovalo fungování jiných přístrojů.

Jak připojit dálkové ovládání:

1: Stroj zapojte do zásuvky elektrické energie a spusťte ho. Po zvukovém signálu se kontrolky se rozsvítí červeně a zeleně.

2: Na dálkovém ovládnání stiskněte "+" a "-" současně, dokud neuslyšíte zvukový signál, který oznamuje úspěšné spárování dálkového ovládnání a vibračního stroje.

Funkce dálkového ovládnání:

1. SPEED +: Zvýšení rychlosti
2. SPEED -: Snížení rychlosti.
3. START/STOP: Spuštění/zastavení stroje

Zapnutí stroje: V pohotovostním režimu stiskněte tlačítko START/STOP.

Zastavení stroje: Tlačítko START/STOP podržte na 3 sekund a běžecký pás se okamžitě zastaví.

Přerušení: Krátce stiskněte tlačítko START/STOP. Přerušíte trénink, ale nedojde k vymazání zobrazených hodnot.

Rychlé zastavení: 3x stiskněte tlačítko START/STOP

Řešení problémů:

1. Abyste zkontrolovali, zdali je dálkové ovládnání spárované se strojem, jednou stiskněte "+" nebo "-". V případě, že po stisknutí zazní zvukový signál, zařízení jsou spároována. Dva zvukové signály znamenají chybu ve spojení. V případě, že se zvukový signál neozve, proveďte spárování zařízení dle kroků popsaných výše.
2. V případě, že jsou zařízení správně spároována, ale nefungují, odpojte vibrační plošinu ze zásuvky elektrické energie. Výrobek zapojte zpět a pokuste se zařízení znovu spárovat dle kroků popsaných výše.
3. V případě, že vibrační plošina na pokyny přicházející z dálkového ovládnání nereaguje a LED kontrolka na ovládnání bliká, je nutné vyměnit baterie v dálkovém ovládnání.

Rychlost:

Úroveň	Rychlost (km/h)
1	0.8
2	1.5
3	2.4
4	3.3
5	4.3
6	5.2
7	6.1
8	6.8

Uvedená rychlost byla testována osobou o váze 65 kg. Z toho důvodu se mohou vyskytnout drobné odchylky v rychlosti.

Doporučujeme, abyste postupně vyzkoušeli úrovně rychlosti od 1 – 8. Jakmile si zvyknete na změnu rychlosti, můžete libovolně volit úrovně rychlosti.

Počet kroků/ kilometrů/ kalorií a délka tréninku se budou během tréninku zobrazovat na displeji. Pokud chcete trénink přerušit, stiskněte tlačítko Pause/Stop.

ÚDRŽBA A ŘEŠENÍ PROBLÉMŮ

Před prováděním údržby vždy vytáhněte napájecí kabel ze zásuvky elektrické energie.



Stroj pravidelně oprašujte, prodloužíte tak jeho životnost. Cvičte v čisté sportovní obuvi. Díly stroje čistěte měkkým vlhkým hadříkem s trochou mýdla. Elektrické komponenty výrobku nesmí přijít do styku s vodou.

Upozornění:

Před sejmutím víka motoru se ujistěte, že je napájecí kabel výrobku vytažený ze zásuvky elektrické energie. Vnitřní části stroje čistěte minimálně jednou měsíčně. Elektronika stroje nesmí přijít do styku s vodou.

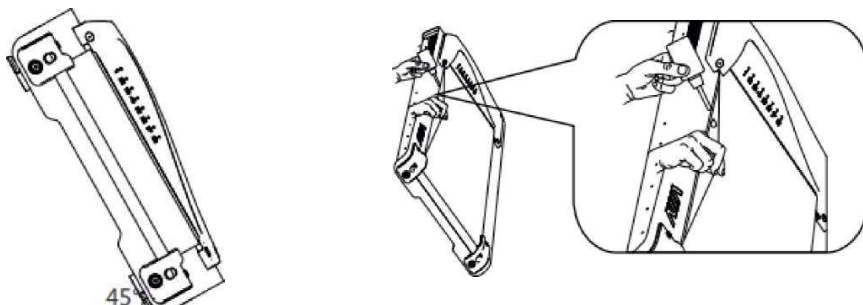
Deska běžeckého pásu a pás byly namazány už ve výrobním procesu. Tření těchto dvou částí má přímý vliv na životnost výrobku. Abyste prodloužili životnost výrobku, je nutné běžecký pás pravidelně mazat.

Mazání stroje:

Pás položte na stranu a nahněte do úhlu 45°. Nadzvedněte pás a na desku stroje kápněte malé množství lubrikačního oleje, viz obrázek.

Poznámka: Používejte olej nezávadný pro životní prostředí.

V případě, že dojde k poškození plochy běžeckého pásu, obraťte se na náš zákaznický servis.



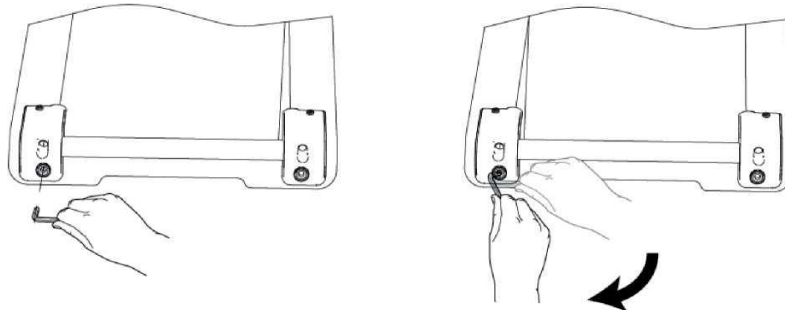
Doporučená mazání běžeckého pásu dle délky tréninku:

Občasné použití	(méně než 3 hodiny týdně):	jednou ročně
Pravidelné použití	(3-5 hodin týdně):	každých 6 měsíců
Časté použití	(více než 5 hodin týdně):	každé 3 měsíce

Abyste prodloužili životnost běžeckého pásu, doporučujeme stroj po každých dvou hodinách provozu na 10 minut vypnout.

Seřízení pásu:

- Stroj umístěte na rovnou plochu.
- Pás zapněte a nastavte střední rychlost (úroveň 5).
- Pokud pás ubíhá doprava, dotáhněte pravý šroub po směru hodinových ručiček o ½ otočení a levý šroub proti směru hodinových ručiček o ½ otočení.
- Pokud pás ubíhá doleva, dotáhněte levý šroub po směru hodinových ručiček o ½ otočení a pravý šroub proti směru hodinových ručiček o ½ otočení.



K dotažení použijte imbusový klíč o velikosti 6 mm.

Pás je příliš volný:

Pás utáhněte na obou stranách podle předchozích pokynů.

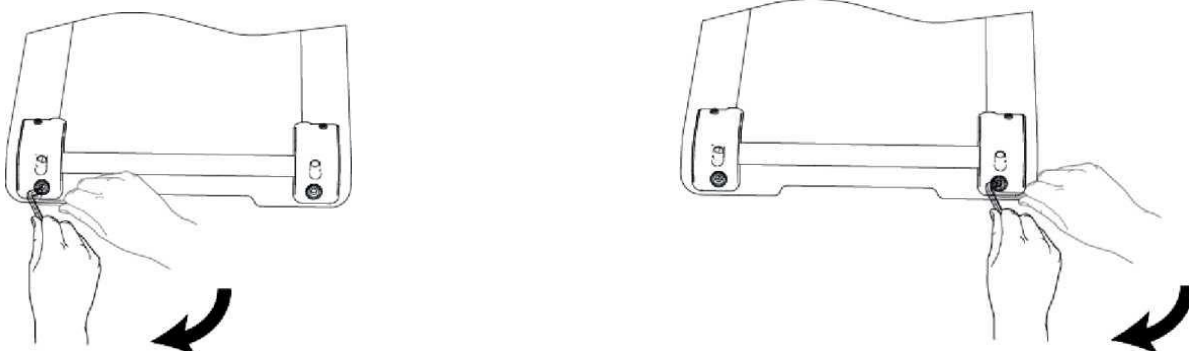
Seřízení klínového řemene:

Po delší době používání stroje bude nutné seřídit také klínový řemen. K uvolnění klínového řemene dochází z důvodu tření. Seřízením zajistíte, že použití stroje bude nadále bezpečné. Že je nutné seřídit klínový řemen, poznáte podle toho, že se pás při použití zastavuje.

V případě, že pás ubíhá plynule, seřízení je optimální

V případě, že se stroj zastavil, ačkoliv se pás i klínový řemen stále protáčí, znamená to, že došlo k uvolnění klínového řemene a budete ho muset seřídit.

Pokud se zastaví jak pás, tak klínový řemen, ale motor stroje stále běží, znamená to, že se uvolnil klínový řemen a bude nutné jeho seřízení.

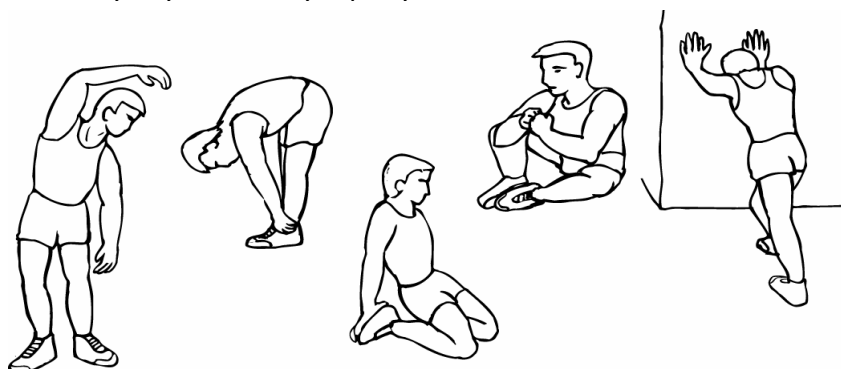


Problém	Příčina	Řešení
Stroj se nespustí.	Žádný zdroj energie/ spínač je v pozici OFF. Pojistky stroje nejsou funkční.	Zapojte napájecí kabel do el. energie, zapněte spínač. Zapojte pojistky.
Plocha pásu podkluzuje.	Pás je příliš volný.	Seřídte natažení pásu podle výše popsanych pokynů.
Pás není vycentrovaný.	Pás není správně seřízený.	Vycentrujte pás dle výše uvedených pokynů.
Stroj vydává divné zvuky.	Rotační osa stroje není dostatečně namazaná.	Namažte osu a dotáhněte všechny šrouby.
Zkratování nebo poškození napájecího kabelu horního kontrolního panelu.	Poškození kabelu horního kontrolního panelu.	Vyměňte dolní kontrolní panel.

ZAHŘÍVACÍ/PROTAHOVACÍ CVIČENÍ

Úspěšné cvičení začíná zahřívacími cvičeními a končí zklidňujícími cvičeními. Zahřívací cvičení připraví vaše tělo na následující nároky při cvičení. Díky zklidňujícím cvičením se vyhnete svalovým problémům. Dále zde naleznete popisy cvičení pro rozehrátí a zklidnění. Mějte, prosím, na paměti následující body:

- Opatrně rozehřejte každou svalovou skupinu, cvičení budou trvat 5 až 10 minut. Cvičení jsou prováděna správně, jestliže cítíte příjemný tah v odpovídajících svalech.
- Rychlost nehraje žádnou roli během protahovacích cvičení. Je nutné se vyvarovat rychlým a trhavým pohybům.



**Prodávající poskytuje na tento výrobek prvnímu majiteli
následující záruky:**

- záruku 5 let na rám a jeho části

- záruku 2 roky na ostatní díly

Záruka se nevztahuje na závady vzniklé:

1. zaviněním uživatele tj. poškození výrobku nesprávnou montáží, neodbornou repasí, užíváním v nesouladu se záručním listem např. nedostatečným zasunutím sedlové tyče do rámu, nedostatečným utáhnutím pedálů v klikách a klik ke středové ose
2. nesprávnou nebo zanedbanou údržbou
3. mechanickým poškozením
4. opotřebením dílů při běžném používání (např. gumové a plastové části, pohyblivé mechanismy jako ložiska klínový řemen, opotřebení tlačítek na computeru)
5. neodvratnou událostí a živelnou pohromou
6. neodbornými zásahy
7. nesprávným zacházením, či nevhodným umístěním, vlivem nízké nebo vysoké teploty, působením vody, neúměrným tlakem a nárazy, úmyslně pozměněným designem, tvarem nebo rozměry

Upozornění:

1. cvičení doprovázené zvukovými efekty a občasným vrzáním není závada bránící řádnému užívání stroje a tudíž nemůže být předmětem reklamace. Tento jev lze odstranit běžnou údržbou.
2. doba životnosti ložisek, klínového řemene a dalších pohyblivých částí může být kratší než je doba záruky
3. na stroje nutné provést odborné vyčištění a seřízení minimálně jednou za 12 měsíců
4. v době záruky budou odstraněny veškeré poruchy výrobku způsobené výrobní závadou nebo vadným materiálem výrobku tak, aby věc mohla být řádně užívána
5. reklamace se uplatňuje zásadně písemně s přesným označením typu zboží, popisem závady a potvrzeným dokladem o zakoupení.

Copyright - autorská práva

Společnost MASTER SPORT s.r.o. si vyhrazuje veškerá autorská práva k obsahu tohoto návodu k použití. Autorské právo zakazuje reprodukci částí tohoto návodu nebo jako celku třetí stranou bez výslovného souhlasu společnosti MASTER SPORT s.r.o.. Společnost MASTER SPORT s.r.o. pro použití informací, obsažených v tomto návodu k použití nepřebírá žádnou odpovědnost za jakýkoli patent.

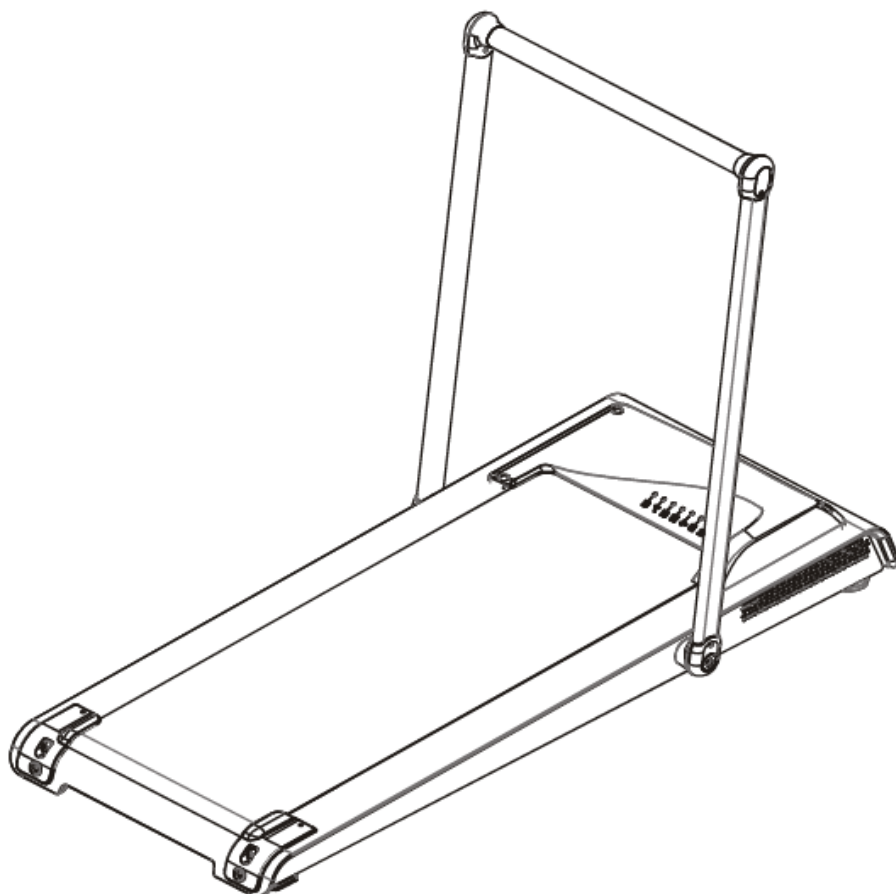
MASTER SPORT s.r.o.
Provozní 5560/1B
722 00 Ostrava-Třebovice
Czech Republic
servis@mastersport.cz





Bežecký pás MASTER® F-05 - wood

MAS-F05



Uživatelský manuál

Ďakujeme, že ste sa rozhodli pre kúpu nášho výrobku.



Aby ste mohli výrobok bezpečne používať, je nutné, aby ste si dôkladne preštudovali tento návod. Stroj používajte iba spôsobom popísaným v tomto manuáli. Použitie v rozpore s pokynmi uvedenými v tomto manuáli znemožňuje uplatnenie záruky na tento výrobok. Nenesieme žiadnu zodpovednosť za všetky úrazy či poškodenie vzniknuté neodborným použitím výrobku. Uistite sa, že všetky osoby, ktoré budú bežecký pás používať, boli oboznámené s pokynmi na použitie. Manuál uschovajte pre prípad budúcej potreby.

Dôležité bezpečnostné upozornenie

Pred použitím výrobku si dôkladne preštudujte tento manuál a uistite sa, že stroj používate podľa nižšie uvedených pokynov.



Manuál uschovajte pre prípad budúcej potreby.

1. Uistite sa, že ste montáž vykonali presne podľa návodu k zloženiu.
2. V prípade, že ste starší ako 45 rokov, alebo ak trpíte chronickým ochorením alebo ste nevykonávali žiadnu fyzickú aktivitu dlhšie ako 12 mesiacov, konzultujte svoj tréningový plán s lekárom.
3. Maximálna váha užívateľa je 100 kg
4. Vždy cvičte s ohľadom na váš zdravotný stav a kondíciu. Nadmerné či nesprávne cvičenie môže poškodiť vaše zdravie. Tréning ihneď prerušte, ak sa u vás objavia tieto symptómy: bolesť, tlak na prsiach, nepravidelný srdcový tep, nevoľnosť, pocity na odpadnutie, nebudete schopní chytiť dych. Ak sa u vás niektorý z týchto symptómov vyskytne, obráťte sa na svojho lekára.
5. Deťom a domácim miláčikom zamedzte prístup k stroju. Tento bežecký pás je určený len pre dospelých.
6. Výrobok umiestnite na rovnú a hladkú plochu. Uistite sa, že je okolo stroja minimálne 0,5 metra voľného priestoru.
7. Pred použitím skontrolujte dotiahnutie všetkých skrutiek a matíc.
8. Výrobok nepoužívajte v prostredí s vysokou prašnosťou či vlhkosťou. Neumiestňujte do vonkajších priestorov, do blízkosti vonkajších a vnútorných bazénov, sáun, nezateplených garáží / miestností a pod.
9. Cvičte v športovom odevu a obuvi.
10. Bežecký pás nie je určený na lekárske účely.
11. Umiestnite na rovný a čistý povrch do blízkosti funkčnej zásuvky elektrickej energie. Odporúčame pod bežecký pás umiestniť podložku pod fitness stroje.
12. Z dôvodu rizika úrazu pri spustení pásu nestojte na bežeckej ploche. Postavte sa na bočnice bežeckej plochy a stlačte tlačidlo Štart. Rýchlosť navyšujte postupne.
13. Ak je pás v prevádzke, neodstraňujte kryt motora. Údržba motora by mala byť vykonávaná kvalifikovaným technikom. Pred údržbou vždy vyťahnite napájací kábel zo zásuvky elektrickej energie.
14. Na páse nikdy neskáčte, najmä ak je pás spustený.

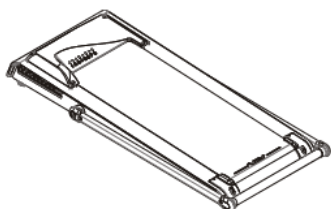
POKYNY K POUŽITIU

Aby ste mohli pás v priebehu tréningu kedykoľvek zastaviť, držte diaľkové ovládanie po celý tréning v ruke.

Pri tréningu sa sústreďte na to, aby ste sa pozerali pred seba a nie pod nohy. Znížite tak riziko zakopnutia alebo pádu. Rýchlosť navyšujte postupne.

Napájací kábel zapojte do zásuvky elektrickej energie až po dokončení montáže. Uistite sa, že je kryt motora riadne nasadený. Na napájanie použite uzemnenú zásuvku elektrickej energie.

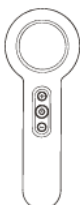
ZOZNAM DIELOV



Walking machine x1



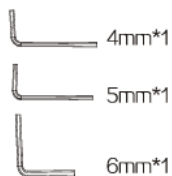
Cellphone Rack x1



Remote x1



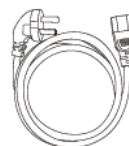
Manual x 1



Allen wrench x 3



Lubrication x 1



Power Plug x 1

Pozn.:

1 x Bežecký pás

1 x Držiak na mobilný telefón

1 x Diaľkové ovládanie

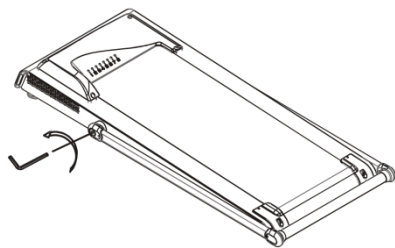
1 x Užívateľský manuál

3 x Imbusový kľúč

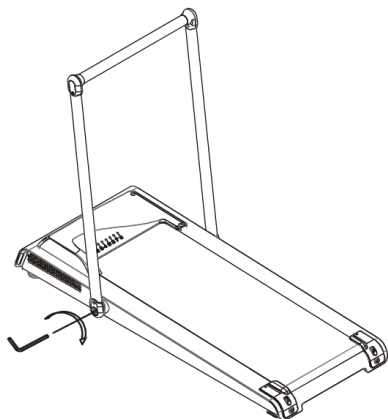
1 x Olej na premazanie

1 x Napájací kábel

ZLOŽENIE



1: Stroj vyberte z kartónu a položte na podlahu. Pomocou imbusového kľúča uvoľnite skrutky, ktoré istia madlá.



2: Madla zdvihnite do vertikálnej pozície podľa obrázku. Pomocou imbusového kľúča skrutky utiahnite.



3: Napájací kábel zapojte do stroja a zásuvky elektrickej energie. Spínač prepnite do pozície On.

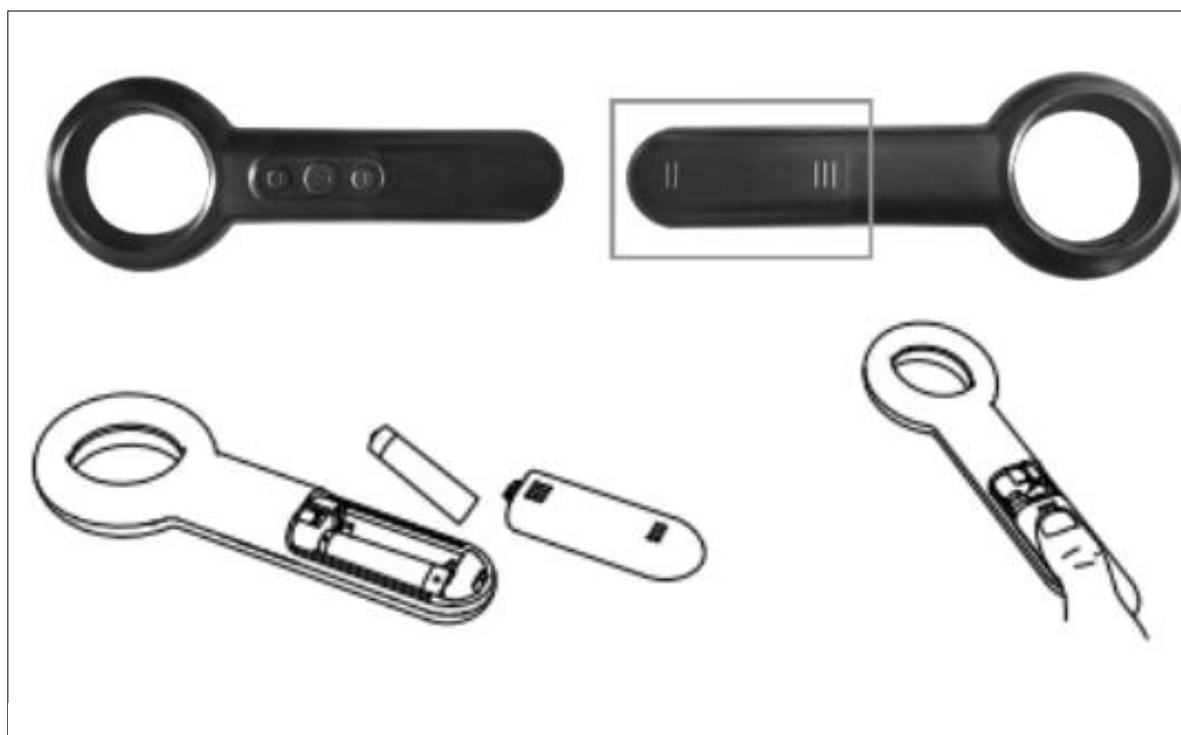
Power Switch

Power input

DIAĽKOVÉ OVLÁDANIE

Z bezpečnostných dôvodov držte diaľkové ovládanie po celú dobu tréningu v ruke. Budete tak schopní bežecký pás kedykoľvek zastaviť.

Do diaľkového ovládania vložte 2 mikro AAA batérie (1,5V).



+ Zvýšenie rýchlosti - Zníženie rýchlosti  Zapnutie/vypnutie stroja

POUŽITIE DIAĽKOVÉHO OVLÁDANIA

Funkčný rádius diaľkového ovládania: 4.0g. Ovládanie pripájajte tak, aby jeho použitie negatívne neovplyvňovalo fungovanie iných prístrojov.

Ako pripojiť diaľkové ovládanie:

- 1: Stroj zapojte do zásuvky elektrickej energie a spustite ho. Po zvukovom signále sa kontrolky rozsvietia na červeno a zeleno.
- 2: Na diaľkovom ovládaní stlačte "+" a "-" súčasne, kým nebudete počuť zvukový signál, ktorý oznamuje úspešné spárovanie diaľkového ovládania a vibračného stroja.

Funkcia diaľkového ovládania:

1. SPEED +: Zvýšenie rýchlosti
2. SPEED -: Zníženie rýchlosti.
3. START/STOP: Spustenie/zastavenie stroja

Zapnutie stroja: V pohotovostnom režime stlačte tlačidlo START/STOP.

Zastavenie stroja: Tlačidlo START/STOP podržte na 3 sekundy a bežecký pás sa okamžite zastaví.

Prerušenie: Krátko stlačte tlačidlo START/STOP. Prerušíte tréning, ale nedôjde k vymazaniu zobrazených hodnôt.

Rýchle zastavenie: 3x stlačte tlačidlo START / STOP

Riešenie problémov:

1. Aby ste skontrolovali, či je diaľkové ovládanie spárované so strojom, raz stlačte "+" alebo "-". V prípade, že po stlačení zaznie zvukový signál, zariadenia sú spárované. Dva zvukové signály znamenajú chybu v spojení. V prípade, že sa zvukový signál neozve, vykonajte spárovanie zariadenia podľa krokov popísaných vyššie.
2. V prípade, že sú zariadenia správne spárované, ale nefungujú, odpojte vibračnú plošinu zo zásuvky elektrickej energie. Výrobok zapojte späť a pokúste sa zariadenie znovu spárovať podľa krokov popísaných vyššie.
3. V prípade, že vibračná plošina na pokyny prichádzajúce z diaľkového ovládania nereaguje a LED kontrolka na ovládaní bliká, je nutné vymeniť batérie v diaľkovom ovládaní.

Rýchlosť:

Úroveň	Rýchlosť (km/h)
1	0.8
2	1.5
3	2.4
4	3.3
5	4.3
6	5.2
7	6.1
8	6.8

Odporúčame, aby ste postupne vyskúšali úrovne rýchlosti od 1 - 8. Akonáhle si zvyknete na zmenu rýchlosti, môžete ľubovoľne voliť úroveň rýchlosti.

Počet krokov/kilometrov/kalórií a dĺžka tréningu sa budú počas

tréningu zobrazovať na displeji. Pokiaľ chcete tréning prerušiť, stlačte tlačidlo Pause/Stop.

ÚDRŽBA A RIEŠENIE PROBLÉMOV

Pred údržbou vždy vytiahnite napájací kábel zo zásuvky elektrickej energie.



Stroj pravidelne oprašujte, predĺžite tak jeho životnosť. Cvičte v čistej športovej obuvi. Diely stroja čistite mäkkou vlhkou handričkou s trochou mydla. Elektrické komponenty výrobku nesmú prísť do styku s vodou.

Upozornenie:

Pred zložením veka motora sa uistite, že je napájací kábel výrobku vytiahnutý zo zásuvky elektrickej energie. Vnútorne časti stroja čistite minimálne raz mesačne. Elektronika stroja nesmie prísť do styku s vodou.

Doska bežeckého pásu a pás boli namazané už vo výrobnom procese. Trenie týchto dvoch častí má priamy vplyv na životnosť výrobku. Aby ste predĺžili životnosť výrobku, je nutné bežecký pás pravidelne mazať.

Mazanie stroja:

Pás položte na stranu a nahnite do uhla 45 °. Nadvihnite pás a na dosku stroja kvapnite malé množstvo lubrikačného oleja vid' obrázok.

Poznámka: Používajte olej nezávadný pre životné prostredie.

V prípade, že dôjde k poškodeniu plochy bežeckého pásu, obráťte sa na náš zákaznícky servis.

Odporúčané mazanie bežeckého pásu podľa dĺžky tréningu:

Občasné použitie (menej ako 3 hodiny týždenne): raz ročne

Pravidelné použitie (3-5 hodín týždenne): každých 6 mesiacov

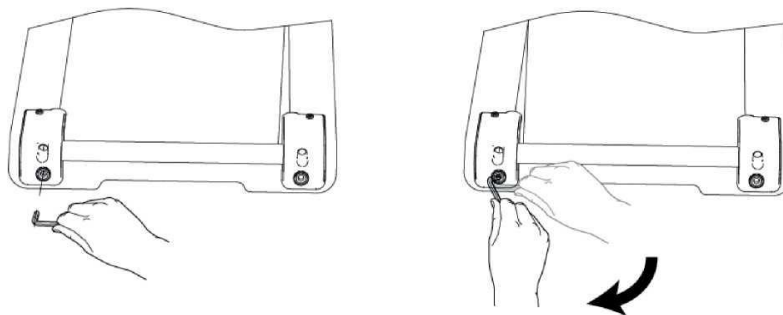
Časté použitie (viac ako 5 hodín týždenne): každé 3 mesiace

Aby ste predĺžili životnosť bežeckého pásu, odporúčame stroj po každých dvoch hodinách prevádzky na 10 minút vypnúť.

Nastavenie pásu:

- Stroj umiestnite na rovnú plochu.
- Pás zapnite a nastavte strednú rýchlosť (úroveň 5).
- Pokiaľ pás ubieha doprava, dotiahnite pravú skrutku v smere hodinových ručičiek o ½ otočenie a ľavú skrutku proti smeru hodinových ručičiek o ½ otočenia.

- Pokiaľ pás ubieha doľava, dotiahnite ľavú skrutku v smere hodinových ručičiek o $\frac{1}{2}$ otočenie a pravú skrutku proti smeru hodinových ručičiek o $\frac{1}{2}$ otočenia.



Na dotiahnutie použite imbusový kľúč s veľkosťou 6 mm.

Pás je príliš voľný:

Pás utiahnite na oboch stranách podľa predchádzajúcich pokynov.

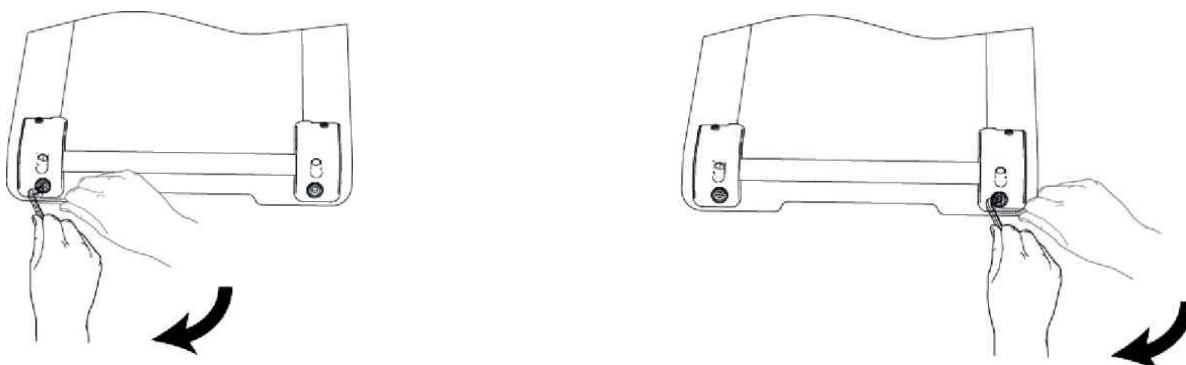
Nastavenie klinového remeňa:

Po dlhšej dobe používania stroja bude nutné nastaviť tiež klinový remeň. K uvoľneniu klinového remeňa dochádza z dôvodu trenia. Nastavením zaistíte, že použitie stroja bude naďalej bezpečné.

Že je nutné nastaviť klinový remeň, spoznáte podľa toho, že sa pás pri použití zastavuje. V prípade, že pás ubieha plynule, nastavenie je optimálne.

V prípade, že sa stroj zastavil, hoci sa pás aj klinový remeň stále pretáča, znamená to, že došlo k uvoľneniu klinového remeňa a budete ho musieť nastaviť.

Ak sa zastaví ako pás, tak klinový remeň, ale motor stroja stále beží, znamená to, že sa uvoľnil klinový remeň a bude potrebné jeho nastavenie.

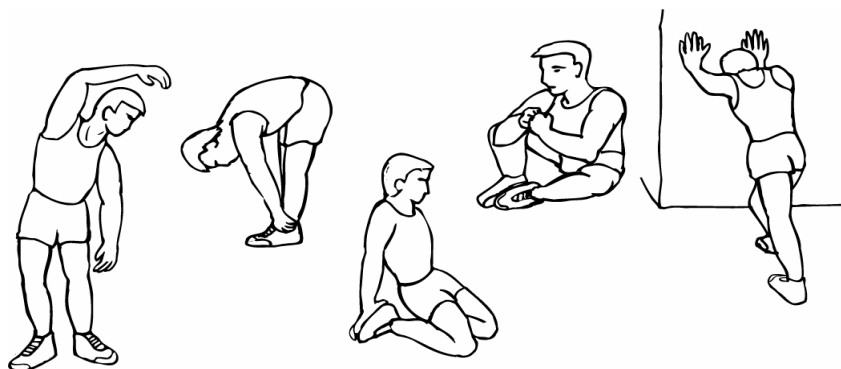


Problém	Príčina	Riešenie
Stroj sa nespustí.	Žiadny zdroj energie/spínač je v pozícii OFF. Poistky stroja nie sú funkčné.	Zapojte napájací kábel do el. energie, zapnite spínač. Zapojte poistky.
Plocha pásu prešmykuje.	Pás je príliš voľný.	Nastavte natiiahnutie pásu podľa vyššie opísaných pokynov.
Pás nie je vycentrovaný.	Pás nie je správne nastavený.	Vycentrujte pás podľa vyššie uvedených pokynov.
Stroj vydáva divné zvuky.	Rotačná os stroja nie je dostatočne namazaná.	Namažte os a dotiahnite všetky skrutky.
Skratovanie alebo poškodenie napájacieho kábla horného kontrolného panelu.	Poškodenie kábla horného kontrolného panelu.	Vymeňte dolný kontrolný panel.

ZAHRIEVACIE/NAŤAHOVACIE CVIČENIA

Úspešné cvičenie začína zahrievacími cvičeniami a končí upokojujúcimi cvičeniami. Zahrievacie cvičenie pripraví vaše telo na nasledujúce nároky pri cvičení. Vďaka upokojujúcim cvičeniam sa vyhnete svalovým problémom. Ďalej tu nájdete opisy cvičení pre rozohriatie a upokojenie. Majte prosím, na pamäti nasledovné body:

- Opatrne rozohrejte každú svalovú skupinu, cvičenia budú trvať 5 až 10 minút. Cvičenia sú vykonávané správne, ak cítite príjemný ťah v odpovedajúcich svaloch.
- Rýchlosť nehraje žiadnu rolu počas preťahovacích cvičení. Je nutné sa vyvarovať rýchlym a trhavým pohybom.



**Predávajúci poskytuje na tento výrobok prvému majiteľovi
nasledujúce záruky: - záruku 5 rokov na rám a jeho časti**

- záruku 2 roky na ostatné diely

Záruka sa nevzťahuje na chyby vzniknuté:

1. zavinením užívateľa t. j. poškodenie výrobku nesprávnou montážou, neodbornou repasiou, užívaním v nesúlade so záručným listom napr. nedostatočným zasunutím sedadlovej tyče do rámu, nedostatočným utiahnutím pedálov v kľučkách a kľuk k stredovej osi
2. nesprávnou alebo zanedbanou údržbou
3. mechanickým poškodením
4. opotrebením dielov pri bežnom používaní (napr. gumové a plastové časti, pohyblivé mechanizmy ako ložiská, klinový remeň, opotrebenia tlačidiel na computeru)
5. neodvratnou udalosťou a živelnou pohromou
6. neodbornými zásahmi
7. nesprávnym zaobchádzaním, či nevhodným umiestnením, vplyvom nízkej alebo vysokej teploty, pôsobením vody, neúmerným tlakom a nárazmi, úmyselne pozmeneným designom, tvarom alebo rozmermi

Upozornenie:

1. cvičenie doprevádzané zvukovými efektami a občasým vrзанím nie je závada brániaca riadnemu užívaniu stroja a teda nemôže byť predmetom reklamácie. Tento jav možno odstrániť bežnou údržbou.
2. doba životnosti ložísk, klinového remeňa a ďalších pohyblivých častí môže byť kratšia ako je doba záruky
3. na stroji nutné vykonať odborné vyčistenie a nastavenie minimálne raz za 12 mesiacov
4. v dobe záruky budú odstránené všetky poruchy výrobku spôsobené výrobnou závadou alebo chybným materiálom výrobku tak, aby vec mohla byť riadne používaná
5. reklamácia sa uplatňuje zásadne písomne s presným označením typu tovaru, popisom závady a potvrdeným dokladom o zakúpení.

Copyright - autorské práva

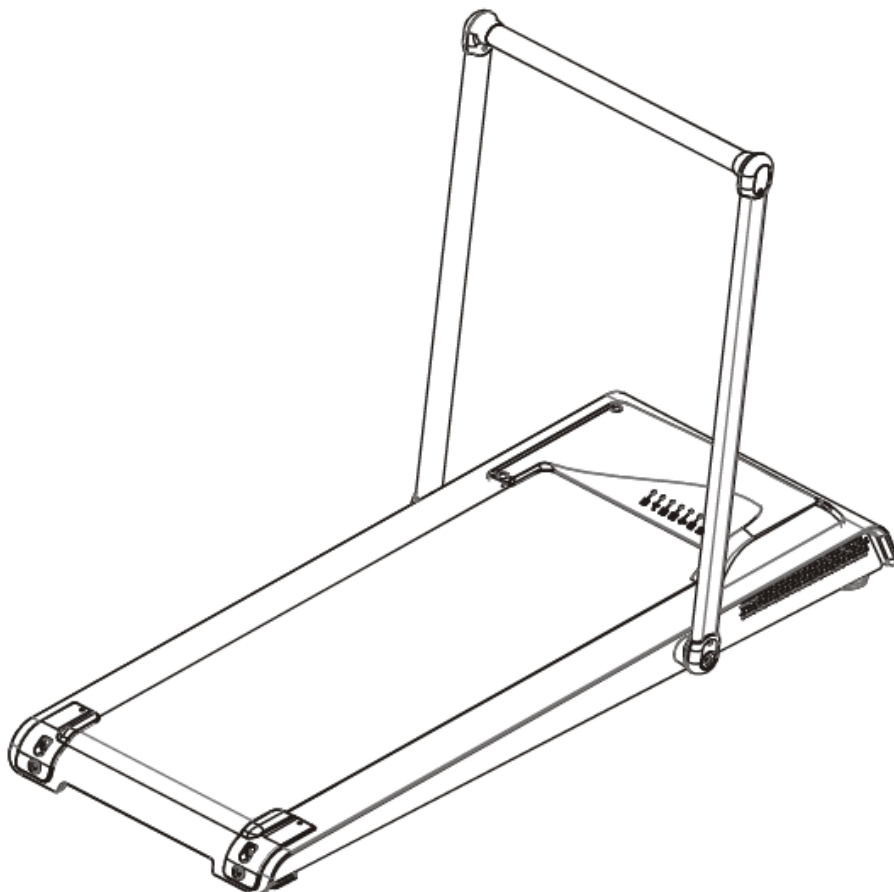
Spoločnosť MASTER SPORT s.r.o. si vyhradzuje všetky autorské práva k obsahu tohto návodu na použitie. Autorské právo zakazuje reprodukciu častí tohto návodu alebo ako celku treťou stranou bez výslovného súhlasu spoločnosti MASTER SPORT s.r.o. Spoločnosť MASTER SPORT s.r.o. pre použitie informácií, obsiahnutých v tomto návode na použitie nepreberá žiadnu zodpovednosť za akýkoľvek patent.





Treadmill MASTER® F-05 - wood

MAS-F05



USER'S MANUAL

Dear customer,

We are pleased you chose a device from our product range. With sports equipment from us you get the highest quality and latest technology.

In order to fully use the potential of your device and be able to enjoy it for many years, please read this manual carefully before starting up and beginning of training, and use the device according to the instructions. The operational safety and function of the device can only be guaranteed if the legal provisions on general safety and accident prevention as well as the safety instructions in this user manual are observed. We shall not assume any liability for damages resulting from improper use or incorrect operation.



Please ensure that all persons using the device have read and understood the user manual.

Keep the user manual in a safe place to be able to access it at any time if needed.



1. IMPORTANT SAFETY INFORMATION

This general safety information must be observed when using this product. Read all instructions before using the product.

Please keep this manual for future reference.

1. Before commencing assembly and use of your new treadmill, carefully read the instruction manual to understand the information provided. The correct installation, maintenance and use of your treadmill is important to ensure you get the safest and most effective fitness workout.
2. Please ensure the equipment has been assembled according to the assembly instructions.
3. If you are over 45 years old, have health or medical problems and/or this is your first time exercising in over 12 months, please consult your doctor or medical professional before you start training.
4. The max. user weight is 100 Kg
5. If you experience any of the following symptoms: headache, chest tightness, irregular heartbeat, shortness of breath, dizziness, nausea or severe muscle or joint pain, then stop the training immediately and consult your doctor or health care professional.
6. Ensure that young children and pets are kept away from the device to avoid injury. The device is for use by adults only.
7. The device should be placed on a solid level surface, and at least 0.5 meters away from other objects.

8. Before using the device, please check all nuts and bolts of the treadmill are tightened securely.
9. Do not place the treadmill in rooms or areas that are exposed to high levels of moisture, such as outside, near heated indoor pools/spas, non-insulated garages or rooms.
10. It is strongly recommended that for your personal convenience you wear appropriate clothing and footwear when using your treadmill.
11. The Walking machine is not suitable for use as a medical device.
12. Position the Walking machine on a clean and level surface, near a functioning wall socket. A rubber floor mat is recommended to protect your floor.
13. For your own safety, never start the device while you are standing on the running belt. Place your feet on the rails on either side of the running belt and press the Start button. Increase the speed gradually to the desired speed level before stepping on the belt surface.
14. The motor cover should never be removed during use. A qualified electrician must be present during any maintenance work. Always unplug the power cord should the cover ever need to be removed for maintenance reasons.
15. Young children should be kept away from the walking machine during use to avoid injury and safety risks.
16. It is recommended not to gambol on the device, namely not while it is in operation.

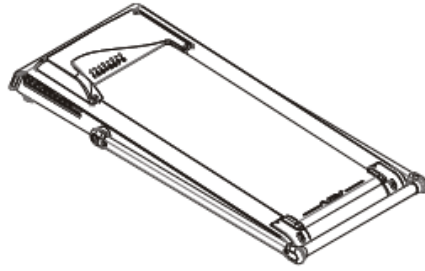
INSTRUCTIONS FOR USE

You should hold the remote control in your hand when using your Walking machine in order to ensure that you can stop your device at any time in an emergency situation.

When exercising on the Walking machine concentrate on looking straight ahead and not at your feet to avoid any risk of tripping or falling. Increase the speed gradually allowing yourself to adapt to the speed setting before making any further speed adjustments.

Once you have completed installation of the Walking machine and the motor cover is on securely, you may plug in the power cord. It is recommended you use a high quality cable with surge protection.

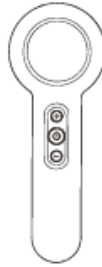
PART LIST



Walking machine x1



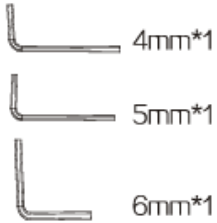
Cellphone Rack x1



Remote x1



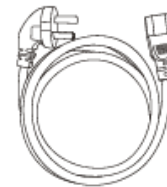
Manual x 1



Allen wrench x 3

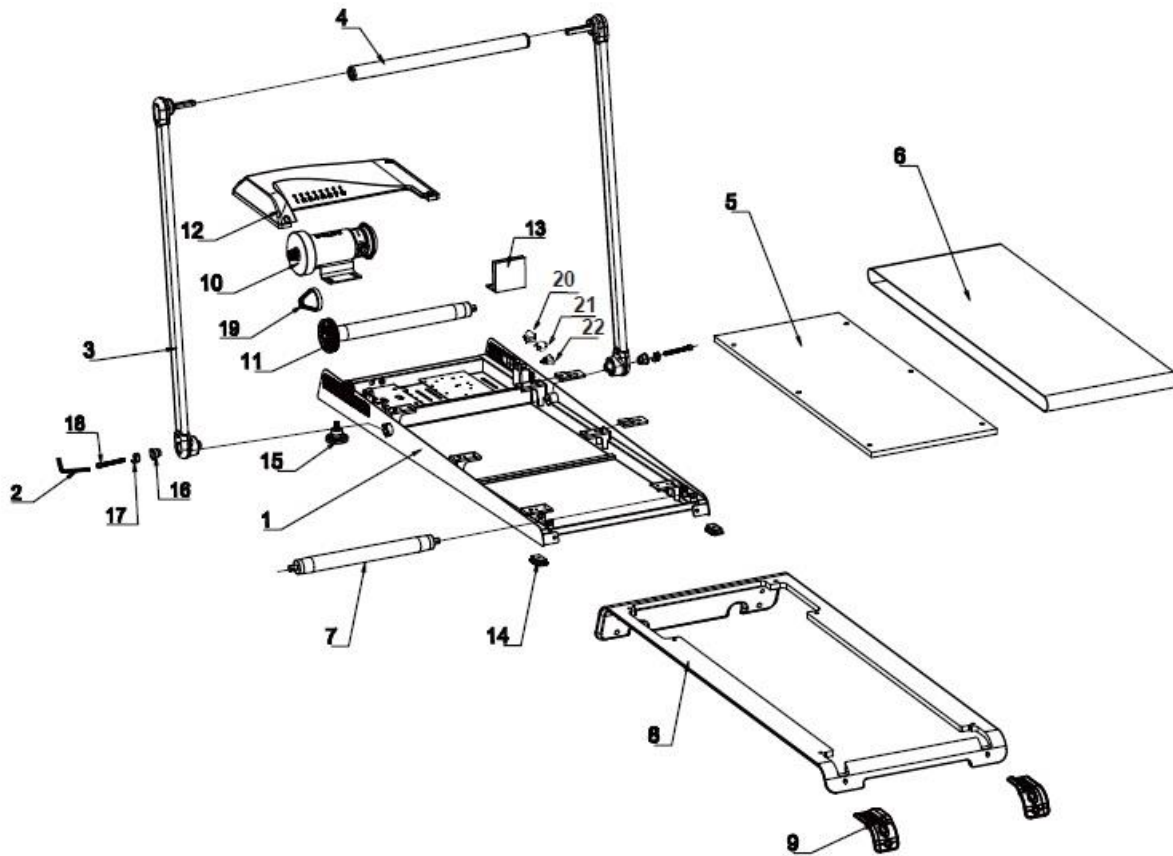


Lubrication x 1



Power Plug x 1

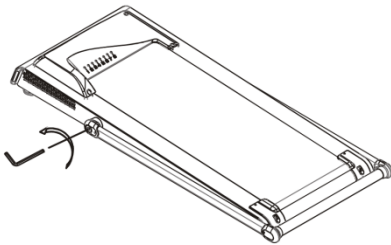
EXPLODED VIEW



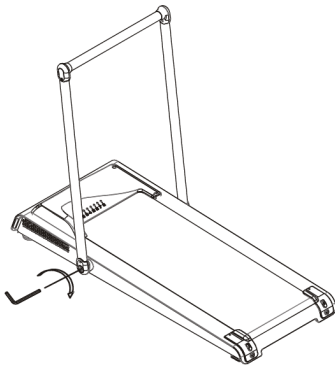
Series	Part name	Qty
1	Main frame	1
2	Allen wrench	1
3	Support for Handle	2
4	Wood handle	1
5	Running board	1
6	Running Belt	1
7	Rear Roller	1
8	Wood frame	2
9	protective Corner bracket	2
10	Motor	1
11	Front Roller	1
12	Motor Cover	1
13	Control unit	1

14	Rear cushion	2
15	Front cushion	2
16	Screw thread sleeve	2
17	Compression spring	2
18	Bolt	2
19	Belt	1
20	Power switch	1
21	Overland Protection	1
22	Power Socket	1

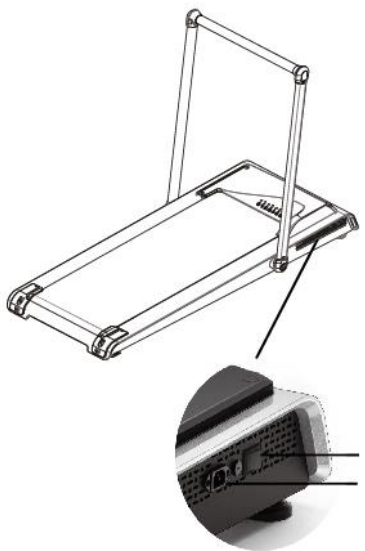
Assemble



1: Take the product from the cartons and lay down the flat ground .Use the Allen wench to lose the screws of handles 2 circles with anticlockwise direction.



2: Lift the handles to the vertical Position as like picture shown .Use the Allen wench to lock the screws of handles with clockwise direction.



Plug to Power and Power use. Make sure is On Status

INSTALLATION OF THE REMOTE CONTROL

You should hold the remote control in your hand when using your Walking machine in order to ensure that you can stop your device at any time in an emergency situation.

As shown in the following pictures, insert two Micro AAA batteries (1,5V) into the remote control.



+ Accelerate the treadmill - Decelerate the treadmill ⏻ On/off switch

USING THE REMOTE CONTROL

The remote uses a 4.0G radio control. Connect the remote control to your device so that it does not interfere with other walking machine.

How to connect your remote:

1: Connect the waling machine and turn it on. The LEDS brighten after a long "ring".

Press the remote control [SPEED +] and [SPEED-] buttons simultaneously, release the buttons until the red lamp and the green lamp light up alternately. Now you will hear two sounds, and the LEDS go off. The remote control and the Walking machine are connected.

Button functions:

1. SPEED +: Speed increase.
2. SPEED- : Speed reduction.
3. START/STOP:

Starting function: In standby mode, press the START / STOP button to start the Walking machine

Stop function: Press the START / STOP button for approx. 3 seconds to stop the Walking machine directly.

Pause function: Briefly press the START / STOP button once to pause the Walking machine . The device continues to record the data.

Quick stop function: Press START / STOP 3 times or more to stop the Walking machine instantly.

Troubleshooting:

1. To test if the remote is connected to the Walking machine, press the "SPEED +" or "SPEED" button once. A sound will be played now. If only one sound is heard, there is a stable connection. If a sound is played twice, the connection is faulty. If no sound is heard at all, reconnect the remote to the device as described above.
2. If the remote control is successfully connected but not working, disconnect the walking machine from the power supply. Then repeat the connection process.
3. If you press a button on the remote control and the Walking machine does not move despite the LED flashing, change the batteries in the remote control.

Speed

course	speed (Km/h)
1	0.8
2	1.5
3	2.4
4	3.3
5	4.3
6	5.2
7	6.1
8	6.8

You can press Speed Bottom 1-8 gradually to adapt the speed change. After you are familiar These values refer to a test person with 65 Kg. Therefore a deviation of approx. 10% can occur.

with the speed of 1-8 level, then you can choose the speed you like.

The Steps / Mileage /Calories/Time will be shown on display when you are walking. If you want to stop it, please press Pause / Stop button.

MAINTENANCE



Caution:

Prior to maintenance, make sure that the power plug of the treadmill is pulled out.

Cleaning:

Remove dust regularly to keep the parts clean and for sustained durability. Be sure to wear clean athletic shoes to avoid dirt getting into the treadmill. Walking machine are cleaned with a damp cloth, and with a little soap. Be careful not to moisten the electrical components and the running surface.

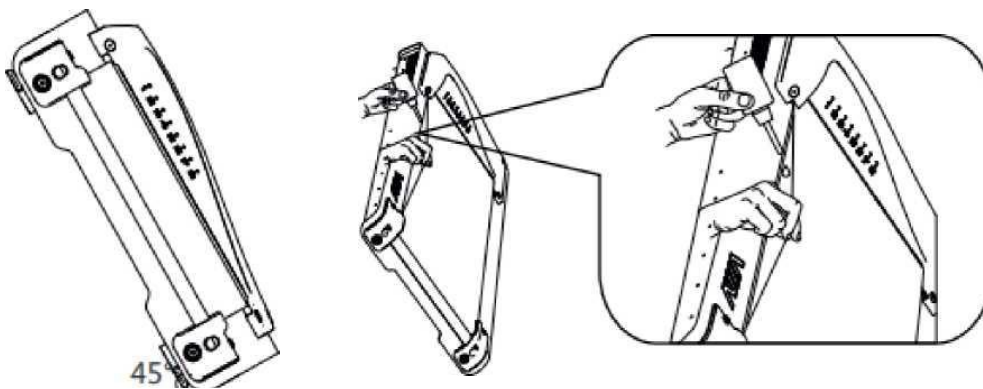
Caution:

Make sure the power plug is pulled out before removing the motor cover, clean the interior of the device at least once a month, and ensure that the electrical components do not get wet. The footboard and running belt of the electric tread was lubricated in the factory. The friction between the running belt and the footboard has significant impact on the product life and the performance of the electric tread, so a regular application of grease is required.

Apply silicone oil:

Place the treadmill on the side, tilt it by 45°, then lift the running surface. Allow a small amount of oil to flow into the centre of the footboard, as shown in the following illustrations.

Note: Please use an environmentally friendly oil.



If the surface of the running belt is damaged, please contact our customer service.

We recommend using lubricant between running belt and footboard as per the following schedule: At the following use intensity:

Rare	(less than 3 hours per week):	once	a year;
Regularly	(use 3 to 5 hours per week):	once	every half year;
Frequently	(more than 5 hours per week):	once	every quarter.

In order to protect your treadmill optimally and prolong its service life, it is recommended to switch it off for approx. 10 minutes if you do not use it for a while during a session.

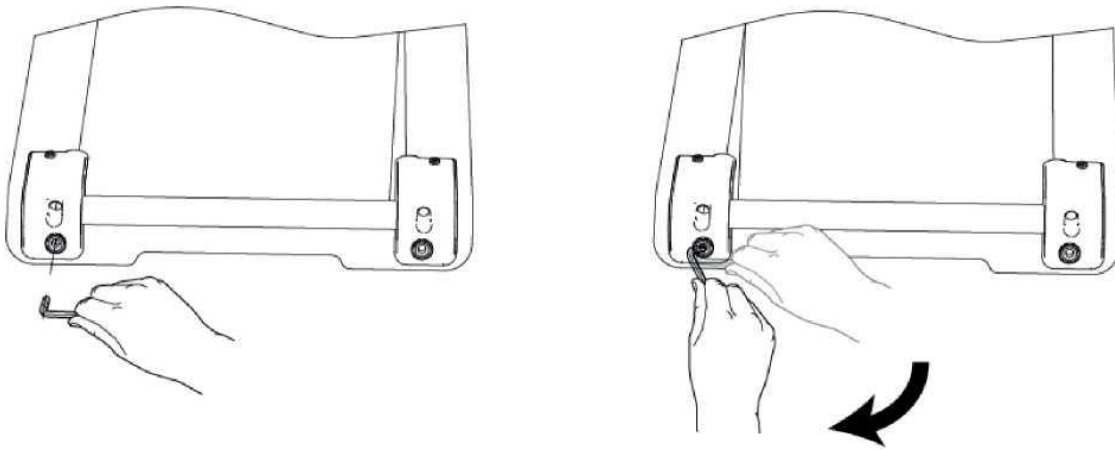
Adjusting/aligning the running surface:

In order to maximize use of the Walking machine, it is vital that the running surface is optimally adjusted.

Alignment:

Place the device on the flat floor. Run the device at medium speed (in the 5. gear). (See the following illustrations)

When the running surface is closer to the left side, turn the left adjusting bolt clockwise with a quarter turn, using the 6mm hex wrench.



If the running belt is closer to the right side, turn the right adjusting bolt anti-clockwise by a quarter turn, using the 6mm hex wrench.

If the running belt is too loose and slipping:

Turn on both sides the adjusting screws by a quarter of a turn clockwise, if necessary; adjust deviations as in the above methods.

Multi-V-belt adjustment:

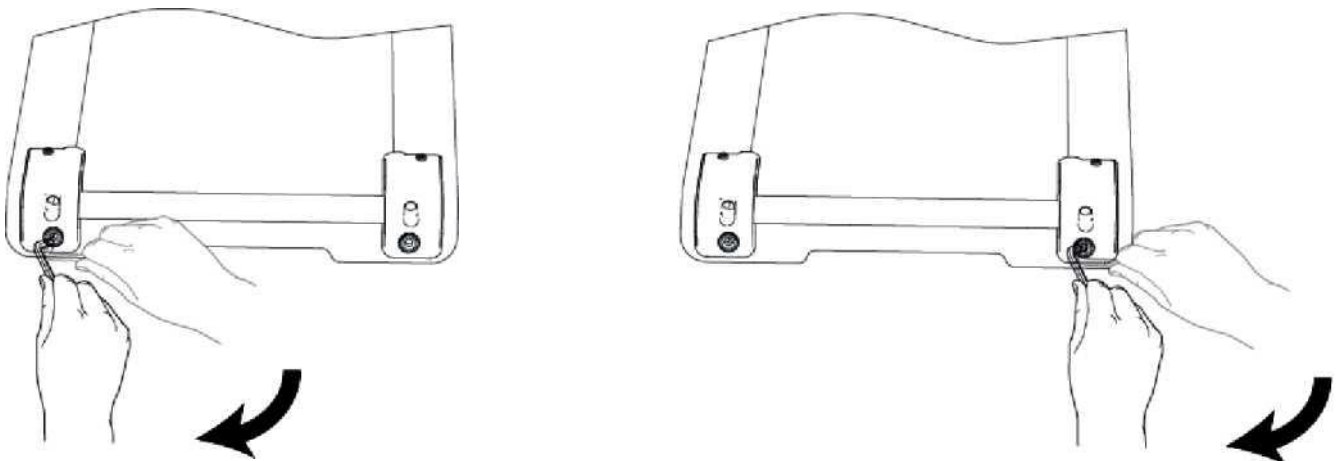
If you use the treadmill for a long time, the multi-V-belt becomes loose due to abrasion, To ensure safe use, you must make an adjustment.

If it appears during running, the so-called pause phenomenon is occurring, the multi-V-belt maybe too loose, and further adjustment is necessary.

If the belt can run freely, the tightness is appropriate.

If the running belt is halted, but the multi-V-belt and the roller are still running, it indicates that the running belt is loose and appropriate adjustments must be made to ensure safe use.

If you notice that the running belt and the multi-V-belt are halted, but the motor is still running, it indicates that the multi-V-belt is loose and appropriate adjustments must be made to ensure safe use.

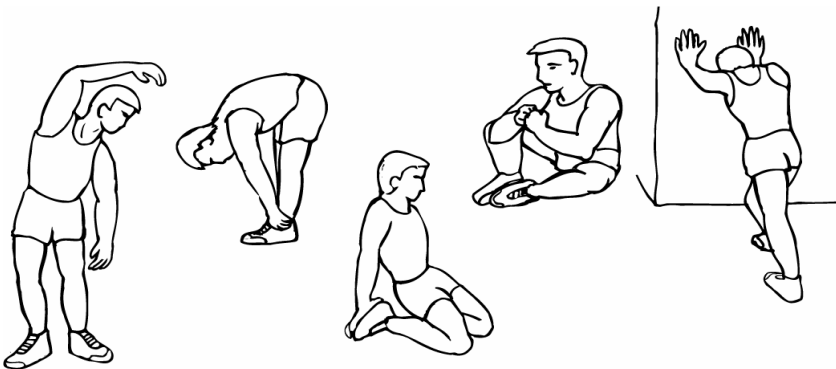


GENERAL TROUBLESHOOTING

Problem	Reason	Solution
The device does not start	No power supply, or switch is on 'off'. The treadmill's excess current protection is not connected.	Connect power supply and switch on the device. Connect the excess current protection.
The running surface is slipping	The running surface is loose.	Adjust the running surface according to section 8. Maintenance.
The running surface is off centre	The running surface is not adjusted correctly.	Adjust the running surface to being centred.
You hear strange noises	The rotation axis requires grease,	Apply grease to the rotation axis, Tighten the appropriate screws
Short circuit or damage to the power cable on the upper control	Damage to the power cable on the upper control panel,	Replace the lower control panel,

Warm up

This stage helps to get the blood flowing around the body and the muscles working properly. It will also reduce the risk of cramp and muscle injury. It is advisable to do a few stretching exercises as shown below. Each stretch should be held for approximately 30 seconds, do not force or jerk your muscles into a stretch - if it hurts, STOP.



WARRANTY

The product is warranted for 24 months following the date of delivery to the original purchaser.

The warranty does not apply to:

- damage caused by the user
- damage caused by improper assembling or repair attempts
- damage caused by not using the product as instructed
- incorrect or irregular maintenance
- mechanical damage
- wearing caused by an overuse of the product
- damage caused by unavoidable event or catastrophe
- unprofessional care
- inadequate handling or placement, exposure to temperatures that are too high or too low, exposure to water, heat, pressure
- the design, shape or dimensions have been intentionally altered

This warranty is valid only to the original purchaser and under a normal use.

Repairs must be made by an authorized dealer, otherwise is the warranty not valid anymore.



Environmental protection - Information about electrical and electronic equipment disposal. Do not throw a device into a household waste container after its service life finishes or its repair is uneconomical. Hand the device over to a designated waste collection point to dispose it properly. There it will be accepted free of charge. The correct disposal will help to conserve natural resources and prevent potential negative effects on environment and human health which could arise from inappropriate waste handling. For more details please contact your local authorities or the nearest waste collection point.

In case of the wrong disposal fines could be imposed in accordance with national regulations

© COPYRIGHT

MASTER SPORT s.r.o. retains all rights to this Owner's Manual. No text, details, or illustrations from this manual may be reproduced, distributed, or become the subject of unauthorized use for commercial purposes, nor may they be made available to others.

Reproduction prohibited!

Address of the local distributor: